

MIO324 a MIO324T 3-vstupní / výstupní jednotka

MIO324 je vstupní - výstupní adresovatelná jednotka určená k připojení s adresovatelnými analogovými ústřednami MENVIER. Má tři nezávislé monitorované vstupy a tři reléové výstupy NO/NC, 1A/30V DC. Používají se pro sledování až třech oddělených vstupů pro zařízení, jako jsou například spínače přívodu vody do sprinkleru, nebo na kontrolu VESDA systému a poskytují až 3 nezávislé beznapětové výstupní kontakty, které ovládají a spouštějí další zařízení, jako jsou magnety, vzduchotechnika, světlíky...

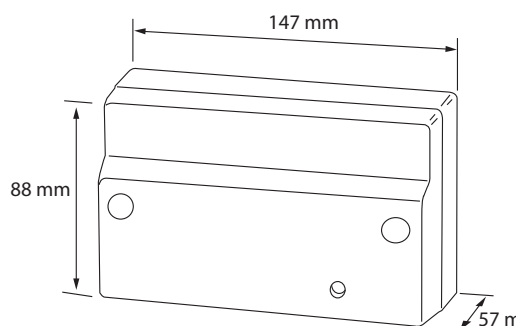
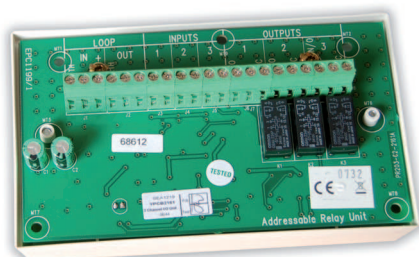
Vstupy a výstupy pracují nezávisle na sobě. Výstupy je možné naprogramovat pomocí moderní metody příčina/následek tak, aby fungovaly hromadně, nebo v reakci na aktivaci konkrétních zařízení, nebo konkrétních vstupů. Na vstupech je monitorování přerušeno obvodu a zkratu, vstup může být použit jako požární poplach například z výstupu sprinklerů.

Dále je možné vstupy použít jako monitoring, kdy nevyhlašuje požár, ale informaci o stavu spínačů, které aktivují denní/ noční režim nebo jiné funkce v systému



MIO324 má integrovaný zkratový izolátor, díky kterému se zjednodušuje projektování systému.

- 3 vstupy a výstupy
- softadresovatelná
- integrovaný zkratový izolátor MIO324T - na smyčce každý vstup/výstup zabírá jednu adresu
- jednoduchá instalace
- možnost pojmenování jednotlivých vstupů
- vstupy monitorované na rozpojení a zkrat



MIO je vyráběné ve dvojím provedení:

- MIO324**
- obsahuje jednu adresu
 - softadresovatelná
 - integrovaný zkratový izolátor
- MIO324T**
- na smyčce každý vstup/výstup zabírá jednu adresu
 - jednoduchá instalace
 - možnost pojmenování jednotlivých vstupů

Typové označení: MIO324 a MIO324T	Zatížení výstupů:
Klídkový odběr: 310 μ A	Spínané napětí: max. 30 VDC
Kompatibilita: DF6000/DF6100/DF61002	Spínaný proud: max. 1 A
Adresace: Soft adresace	Spínaný výkon: max. 30 W
Zakončovací odpor: 22 k Ω	Pracovní teplota: -10°C +60°C
Poplachový odpor: 5,6 k Ω	Vlhkost: 95%
Prahový odpor zkratu: Max. 1 k Ω	IP: 40
Prahový odpor rozpojené smyčky: Min. 33 k Ω	Hmotnost: 0,25 Kg
	Rozměry: 147x88x57 mm

